

Micro Précis 3 — DN 32 mm & DN 40 mm

PERFORMANCES

- Encombrement minimum
- Perte de charge réduite
- Large étendue de mesure

PRÉCISION

- Technologie jet unique Farnier
- Très bas débit de démarrage
- Approuvé en classe métrologique C
- Équivalence MID pour un R de 200 (MP3-32)
- Équivalence MID pour un R de 160 (MP3-40)

ENDURANCE

- Principe de double pivotage de la turbine
- Maintien de la sensibilité dans le temps
- Résistance aux débits de surcharge

COMMUNICATION

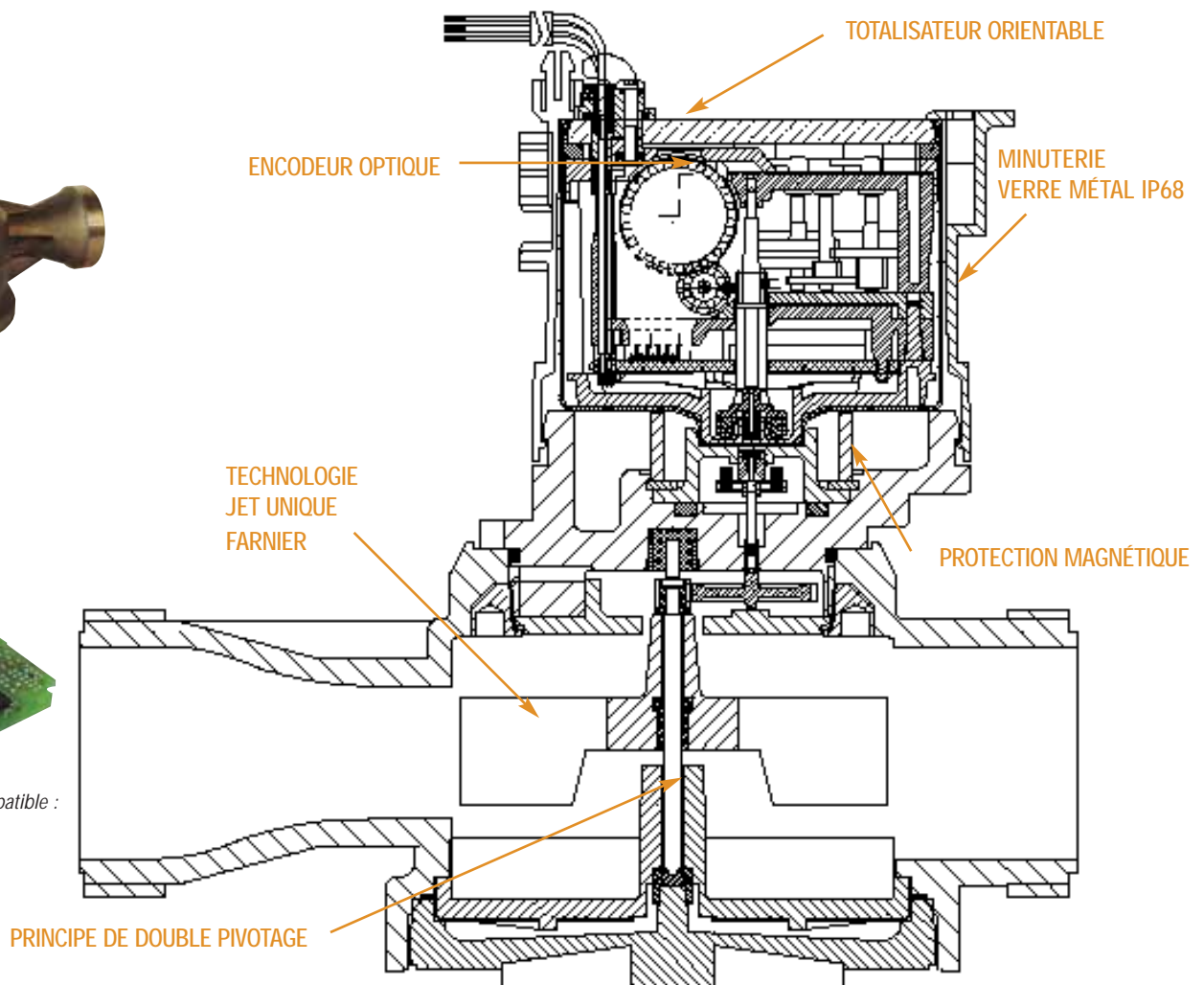
- Minuterie verre métal IP68
- Encodeur optique intégré
- Totalisateur orientable à 360°



MP3 DN 40 MM



Encodeur optique compatible :
 • télérelève
 • module radio
 • télégestion



... solution pour le comptage de l'eau



COMPTEUR COMMUNIQUANT ÉQUIPÉ D'UN ENCODEUR

Caractéristiques métrologiques

CALIBRE	Pouce mm	1 1/4' 32 mm	1 1/2' 40 mm
Compteur approuvé en classe C**			
Débit nominal Qn	m ³ /h	6	10
Débit maximal permanent Qmax*	m ³ /h	12	20
Débit de transition Qt	l/h	90	150
Débit minimum Qmin	l/h	60	100
Pression maximale	bar	16	

*Débit de pointe : 1,4 Qmax pendant 1 heure.

**Selon approbation C.E.E. n° F-05-G-0316

La portée maximale correspond à 10⁵ m³ pour un échelon de lecture de 0,2 l.

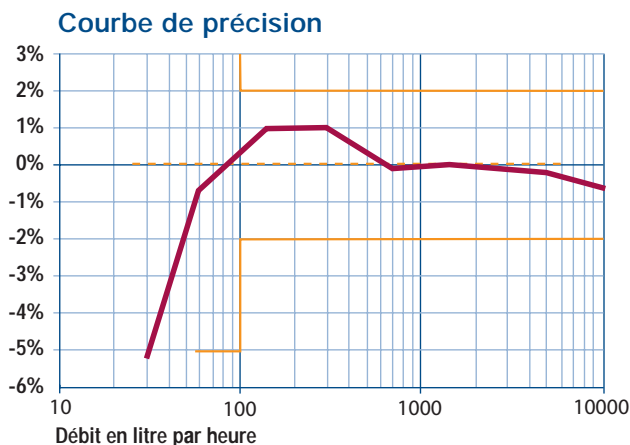
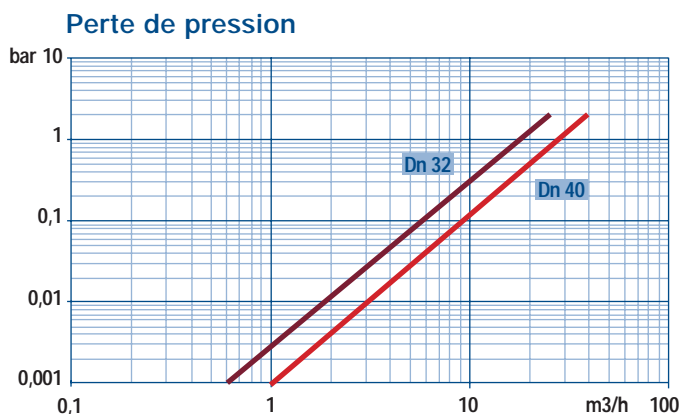
La pression d'épreuve est de 32 bars.

Valeurs métrologiques selon la directive MID

Valeur du ratio (R)		200	160
Débit de pointe Q4*	m ³ /h	12,5	20
Débit maximal permanent Q3	m ³ /h	10	16
Débit de transition Q2	l/h	80	160
Débit minimum Q1	l/h	50	100

* pendant 1 heure / jour

Le micro précis 3 est disponible dans différentes unités de mesure (nous consulter).



Perte de pression à Qmax 0,45 bar pour 32 mm et 0,4 bar pour 40 mm

Caractéristiques dimensionnelles

	32 mm	40 mm
A	160	200
B	93	115
C	66	82
E	145	158
D - filetage	40x49	50x60
Poids	2 kg	3 kg

Matériau du corps Alliage cuivreux

